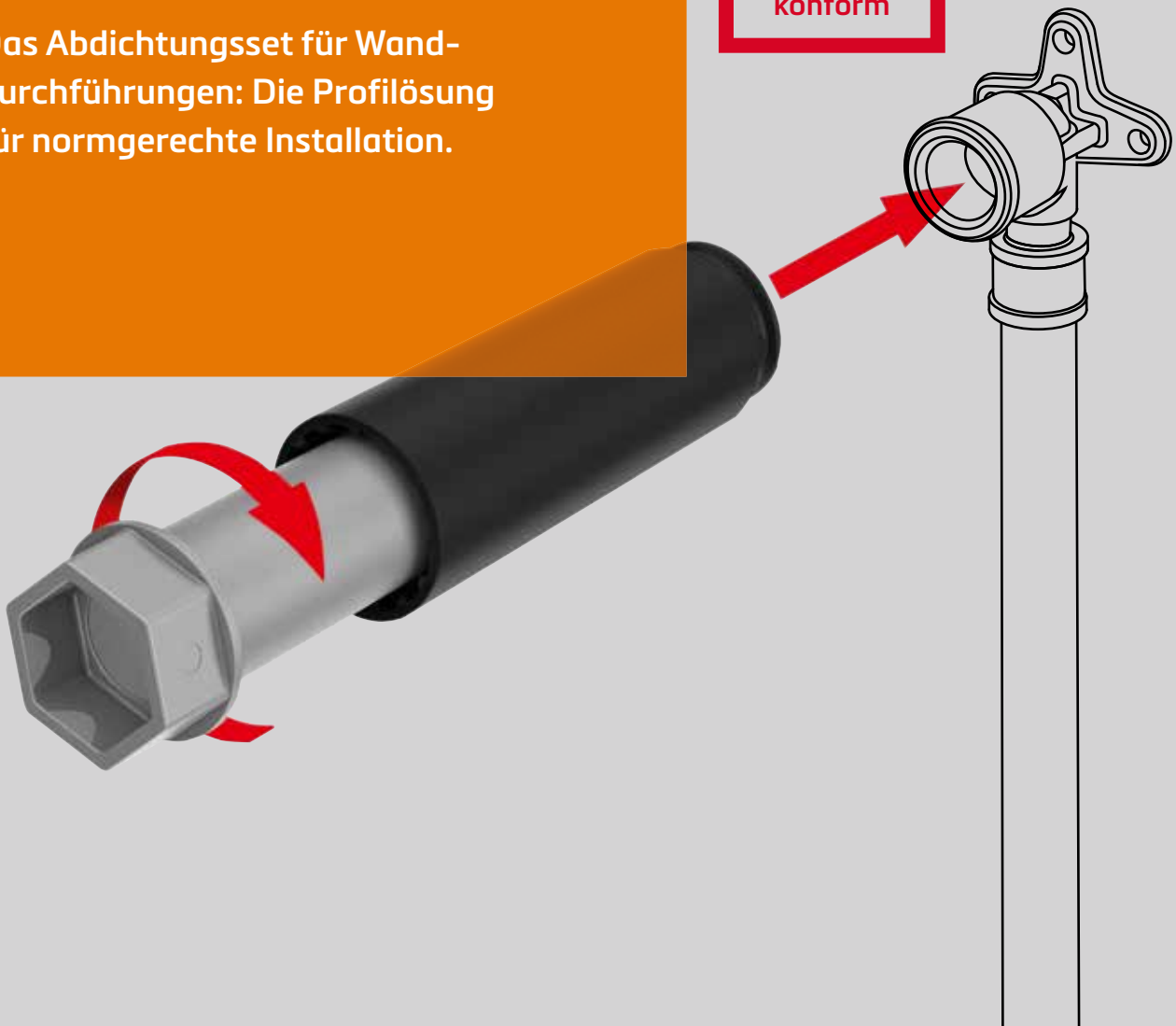


# DICHT, LEISE, NORM ERFÜLLT!

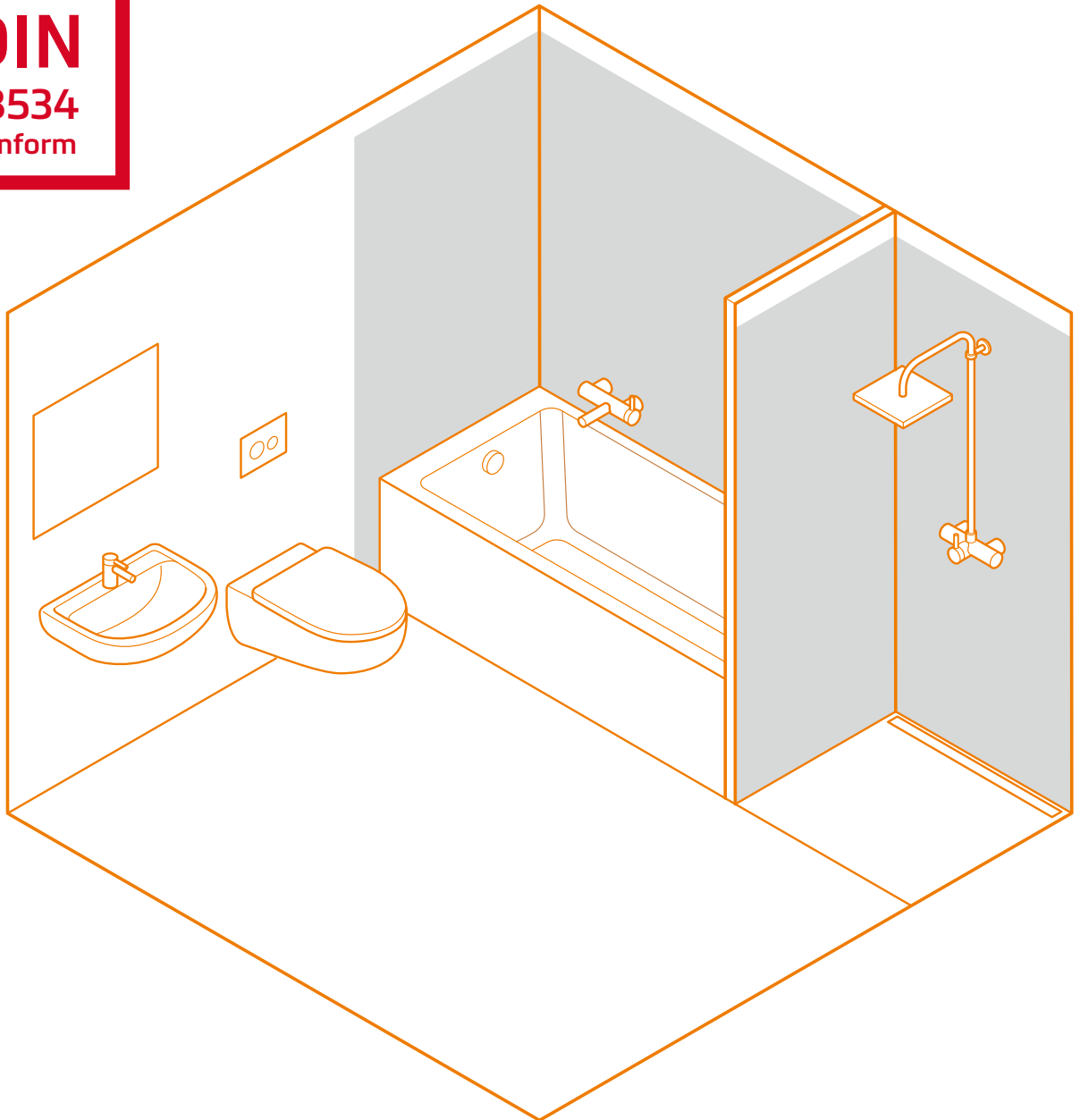
Das Abdichtungsset für Wand-  
durchführungen: Die Profilösung  
für normgerechte Installation.

**NEU**

**DIN**  
18534  
konform



**DIN**  
**18534**  
konform



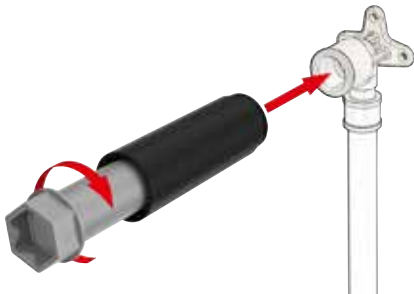
## WANDDURCHFÜHRUNGEN NORMGERECHT ABDICHTEN

Mit der im Sommer 2017 erschienenen DIN 18534 zur Abdichtung von Innenräumen werden auch die Anforderungen an Wanddurchführungen über der Wanne und in der Dusche genau definiert. Das neue Abdichtungsset von TECE bietet hier eine einfache, sichere und normgerechte Lösung für Installateure und Fliesenleger.

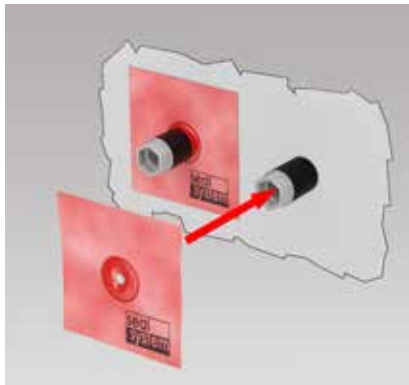
» Normgerechte Lösungen, die auch gewerkeübergreifend funktionieren: Das bedeutet entspanntes Arbeiten und Sicherheit in jeder Bauphase.«



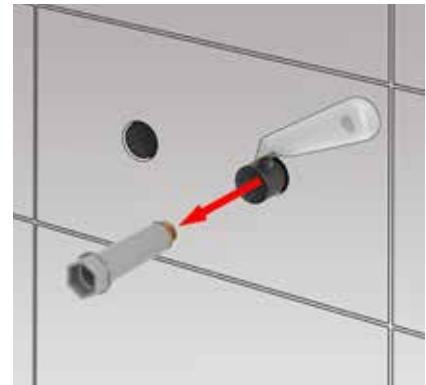
## So funktioniert's:



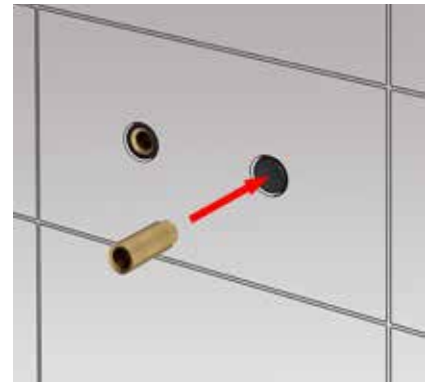
1



2



3



4

- 1 Die Dichthülse wird beim Einschrauben des Baustopfens auf die Wandscheibe geschoben und dichtet nach außen ab.
- 2 Die Dichtmanschette wird über den Stopfen gezogen und liegt direkt an der Dichthülse an.
- 3 Vor der Montage der Armatur wird die Dichthülse wandbündig gekürzt und der wiederverwendbare Baustopfen herausgeschraubt.
- 4 Anschließend werden die Hahnverlängerungen eingedreht.

### Zuverlässig dicht nach der Gewerkeübergabe:

Nach dem Abdichten und Verfliesen dreht der Installateur den Baustopfen aus der Dichthülse, diese verbleibt damit in der Wand. Der Vorteil: Im Fall von Undichtigkeiten wird das Leckagewasser nach vorne aus der Wand geführt. Außerdem verringert die Dichthülse die Gefahr einer Schallbrücke, die das Geräusch des fließenden Wassers auf die Wand überträgt.



### Produkt Highlights

- Einfache und sichere Normerfüllung nach DIN 18534 (2017-07)
- Dichtfläche von Wandscheibe zur Hahnverlängerung abgesichert
- Gefahr von Schallbrücken reduziert
- Kompatibel zu vielen Wandscheiben anderer Hersteller
- Kompatibel zu vielen Dichtmanschetten anderer Hersteller

### TECE Seal System Baustopfen mit Dichthülse

Wiederverwendbarer Spezialbaustopfen zur Montage der Dichthülse in der Rohbauphase. Für die Dicht- und Belastungsprüfung mit Luft oder Wasser geeignet. Mit einem metallischen Gewinde aus einem trinkwassergerechten Werkstoff, inklusive Seal System Dichthülse.



Länge: 117 mm | Gewinde: 1/2" | Durchmesser: 38 mm | Dimension 1/2" | LE 16 Stück  
**Best.-Nr. 704802**

### TECE Seal System Dichthülse

Dichthülse zur Erstellung einer normgerechten Wanddurchführung bei Wänden mit Wassereinwirkung nach DIN 18534 (2017). Leckagewasser, das durch eine undichte Verbindung entsteht, wird nach vorne aus der Wand geführt.

In Verbindung mit der Seal System Dichtmanschette und einer geeigneten Dichtschlemme.

Die Eignung für Fremdprodukte ist den technischen Informationen zu entnehmen. Für TECE-Wandscheiben und viele Fremdfabrikate geeignet.

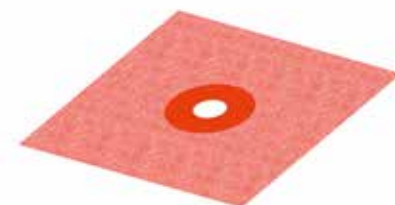


Länge: 100 mm | Durchmesser: 37,5 mm | Dimension 1/2" | LE 110 Stück  
**Best.-Nr. 704801**

### TECE Seal System Dichtmanschette

Seal System Dichtmanschette zur Abdichtung gegen Feuchtigkeitsdurchdringungen in der Wand bei Armaturenanschlüssen.

Länge x Breite: 140 x 140 mm | Innendurchmesser: 15 mm | LE 110 Stück  
**Best.-Nr. 704803**

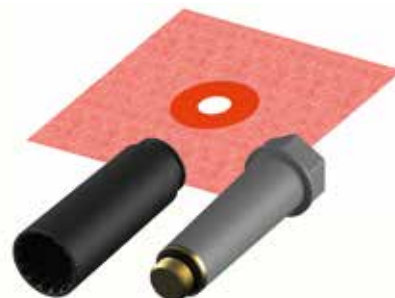


### TECE Seal System Abdichtungsset für Wanddurchführungen

Seal System Abdichtungsset bestehend aus:

2 Baustopfen | 2 Dichthülsen | 2 Dichtmanschetten | LE 11 Stück

**Best.-Nr. 704805**



Weitere Informationen unter  
[www.tece.com](http://www.tece.com)

TECE GmbH  
T +49 25 72 / 9 28-0  
[info@tece.de](mailto:info@tece.de)  
[www.tece.de](http://www.tece.de)

TECE Österreich GmbH  
T +43 22 54 / 2 07 02  
[info@tece.at](mailto:info@tece.at)  
[www.tece.at](http://www.tece.at)

TECE Schweiz AG  
T +41 52 / 6 72 62-20  
[info@tece.ch](mailto:info@tece.ch)  
[www.tece.ch](http://www.tece.ch)