

**TECE**  
close to you

# ELEGANT GELÖST!

TECEdrainprofile –  
schön, praktisch, nischenbündig:  
das Duschprofil von TECE

**NEU**



## VIELSEITIG, ATTRAKTIV, SAUBER.

Die neue Freiheit in der Entwässerungstechnik: TECEdrainprofile ermöglicht die individuelle Gestaltung von Duschplätzen ohne seitliche Fliesenstücke. Das Duschprofil lässt sich in der Breite optimal in den Duschplatz einfügen. Es vereinfacht auch die Montage und Reinigung – durch clevere Details für maximale Hygiene und Sauberkeit bei minimalem Aufwand.

1

»Was mir die Arbeit erleichtern würde? Ein Produkt, das ich vielfältig einsetzen kann – ein richtiger Alleskönner eben!«



2



### Gutes Design, wenige Teile – alle Möglichkeiten

Um Ihr Lager und Ihr Sortiment übersichtlich zu halten, haben wir TECEdrainprofile als einfache Baukastenlösung aus nur wenigen Bauteilen konzipiert. So können Sie mit ein und demselben Duschprofil schnell und einfach verschiedene Einbaumöglichkeiten umsetzen: wandbündig, wandnah oder im Raum. Damit ist TECEdrainprofile die perfekte Lösung für Sie – und für die Anforderungen Ihrer Kunden.

3



### Die Vorteile

- Nischenbündige Einbaulösung
- Inneres Gefälle für optimalen Wasserabfluss
- Einfachste Reinigung für perfekte Hygiene
- Sichere Abdichtung mit klickbarer Dichtmanschette
- Einfache Montage durch clevere Produktdetails
- Baukastenlösung – übersichtlich, flexibel, leicht verständlich

# Von der Montage bis zur Reinigung – an alles gedacht.

Bei unserem neuartigen Duschprofil aus poliertem oder gebürstetem Edelstahl haben wir nicht nur viel Wert auf attraktives Design gelegt, sondern auch auf alles, was Montage, Abdichtung und Hygiene vereinfacht.

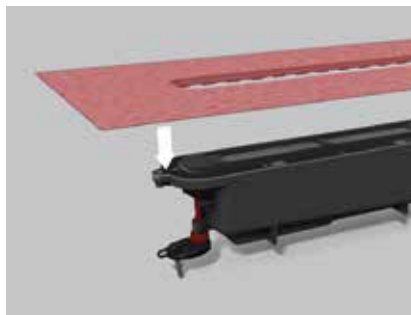
## Mehr Gestaltungsfreiheit

Das Edelstahlprofil kann beidseitig gekürzt und so exakt an die Maße des Duschplatzes angepasst werden. Dadurch entsteht vor allem bei großformatigen Fliesen ein ästhetischer Gesamteindruck ohne seitliche Fliesenstücke.



## Dicht auf einen Klick

Die werkseitig befestigte Dichtmanschette ermöglicht eine wasserdichte Verbindung – durch einfaches Einklicken.



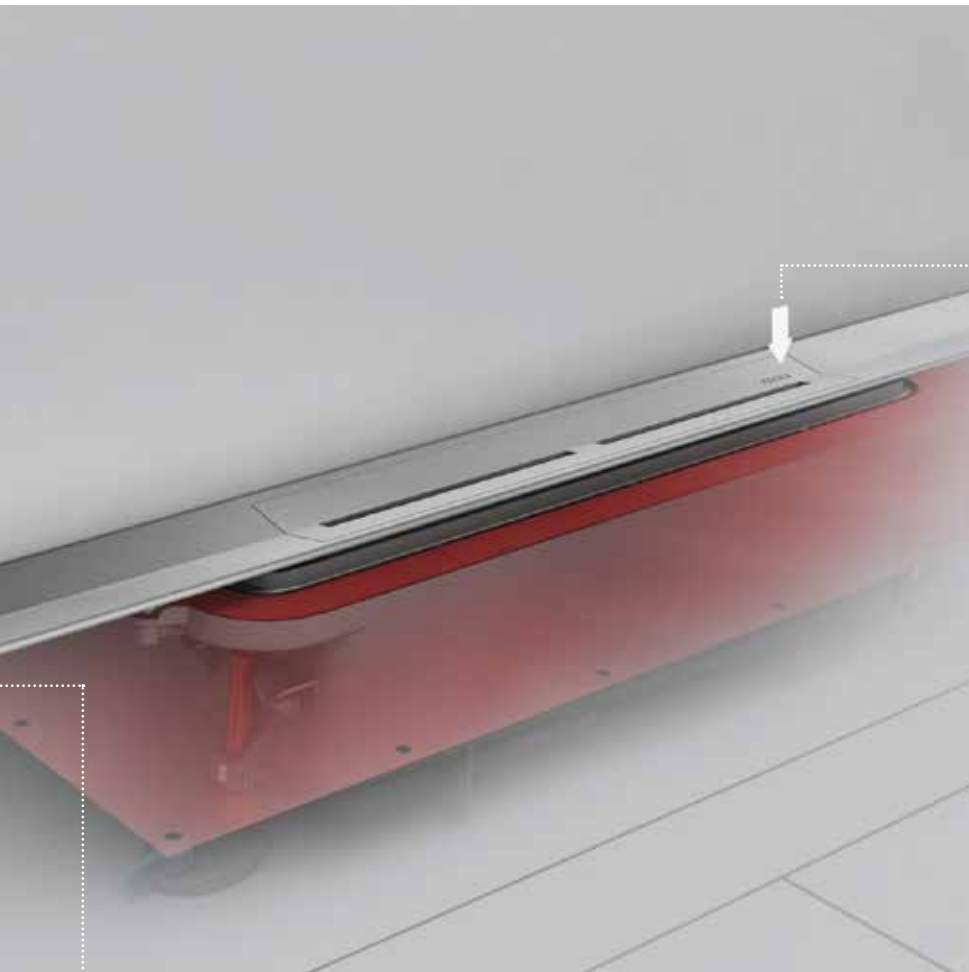
1

Ein ästhetischer, nischenbündiger Einbau des Duschprofils über die gesamte Duschplatzbreite ist problemlos möglich.



2

TECEDrainprofile ist an unterschiedliche Stärken von Wand- und Bodenbelägen anpassbar.



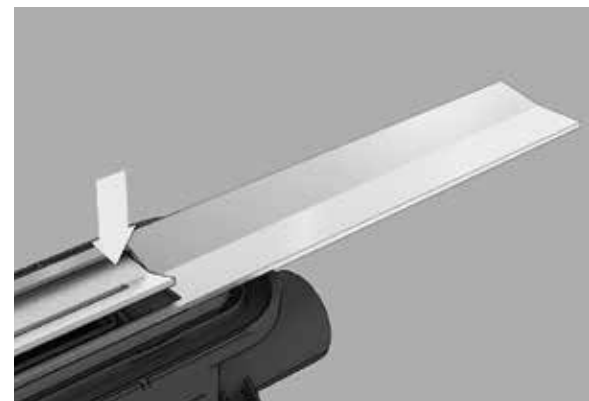
3

Auch nach Einbringen des Ablaufs in den Estrich lässt sich das Duschprofil noch in alle horizontalen und vertikalen Richtungen feinjustieren.



4

Dank „Push-Funktion“ kann der Profildeckel werkzeuglos per Hand entnommen werden.



### Sauber gelöst

Abspülen, abwischen, fertig! Das Duschprofil aus Edelstahl lässt sich einfach mit einem Tuch reinigen – ohne Rostentnahme wie bei Duschrinnen. Das innere Gefälle optimiert den Wasserabfluss und den Selbstreinigungseffekt und reduziert dadurch zusätzlich den Reinigungsaufwand.

# TECEdrainprofile Duschprofil

Duschprofil zur Duschentwässerung, zum Einbau im Fliesenkleber oberhalb des Estrichs und der Abdichtung. Für Bodenbeläge von 8–25 mm (inkl. Kleberbett). Bei wandbündigem Einbau für Wandbeläge ab 10 mm (inkl. Kleberbett). Zum Einbau an der Wand (wandbündig) oder mit beliebigem Abstand zur Wand.



## Inhalt:

- Ablängbares Duschprofil aus Edelstahl, mit innerem Gefälle zur Verbesserung des Wasserabflusses und des Selbstreinigungseffektes, Werkstoff 1.4301 (304)
- Profildeckel aus Edelstahl, mit „Push-Funktion“ zur Entnahme per Hand, Werkstoff 1.4301 (304)
- Anschlussstutzen zur Verbindung mit dem TECEdrainprofile Ablauf
- Verkrallungselemente an der Unterseite des Duschprofils für eine einfache Installation und einen kraftschlüssigen Verbund mit dem Fliesenkleber

Produkt	Länge/Breite	Best.-Nr
<b>TECEdrainprofile Edelstahl gebürstet</b>	800/55 mm	<b>670800</b>
	900/55 mm	<b>670900</b>
	1000/55 mm	<b>671000</b>
	1200/55 mm	<b>671200</b>
<b>TECEdrainprofile Edelstahl poliert</b>	800/55 mm	<b>670810</b>
	900/55 mm	<b>670910</b>
	1000/55 mm	<b>671010</b>
	1200/55 mm	<b>671210</b>
<b>TECEdrainprofile Ablauf „Norm“, DN 50 Auslauf seitlich</b>		<b>673002</b>
<b>TECEdrainprofile Montagefüße</b>		<b>674000</b>
<b>Schallschutzmatte 6mm Drainbase (Rolle)</b>	8,00 m/1,25 m	<b>660002</b>
<b>Schallschutzmatte 6mm Drainbase (Matte)</b>	1,25 m/1,25 m	<b>660001</b>

Weitere Informationen unter  
[www.tece.com](http://www.tece.com)

TECE GmbH  
T +49 25 72/9 28-0  
info@tece.de  
www.tece.de

TECE Österreich GmbH  
T +43 22 54/2 07 02  
info@tece.at  
www.tece.at

TECE Schweiz AG  
T +41 52/6 72 62-20  
info@tece.ch  
www.tece.ch