

# MILLIONENFACH BEWÄHRT ...

Die TECEdrainline Duschrinne –  
jetzt auch mit werkseitig  
angebrachter Dichtmanschette

Entspricht  
der  
DIN 18534



Entspricht  
der  
DIN 18534



## TECEdrainline – IMMER EINE GUTE WAHL

Die millionenfach bewährte TECEdrainline Duschrinne ist jetzt auch mit werkseitig angebrachter Dichtmanschette erhältlich. Die neue Rinne ist voll kompatibel zum bestehenden TECEdrainline Programm wie Abdeckungen, Abläufen und Zubehör (Geruchsverschluss etc.).

»Die werkseitig angebrachte Dichtmanschette ist ein zusätzliches Feature und entspricht dem Wunsch vieler Kunden nach einer vorgefertigten, natürlich normengerechten Lösung ab Werk.«



Christian Hügling, TECE Produktmanager  
Entwässerungstechnik



TECEdrainline mit Edelstahlflansch und  
Seal System Dichtband zur bauseitigen Abdichtung



Neu! TECEdrainline Rinne mit werkseitig  
angebrachter Seal System Dichtmanschette

### Der Kunde entscheidet

Eine werkseitig angebrachte Dichtmanschette wird von Fliesenlegern gelegentlich bevorzugt, weil die Dichtmanschette auf der Baustelle nur noch in die Verbundabdichtung eingearbeitet werden muss und man damit einen Arbeitsschritt spart. Ein weiterer Vorteil: Die neue Rinne hat einen schmalen Edelstahlflansch und kann daher näher an der Wand aufgestellt werden. Eine Spezialrinne für den wandbündigen Einbau wird damit nicht mehr benötigt. Die TECEdrainline Standardrinne mit Edelstahlflansch ist weiterhin im Sortiment erhältlich. Der Kunde kann somit frei entscheiden, welcher Rinne er den Vorzug gibt.

### Produktfeatures

- Mit werkseitig angebrachter Dichtmanschette: entspricht der DIN 18534
- Einfache, wandbündige Montage
- Voll kompatibel zum bestehenden TECEdrainline Baukasten
- Einfache Reinigung für perfekte Hygiene
- Geprüfte Seal System Abdichtung

# Das passt

Die Rinne mit werkseitig angebrachter Dichtmanschette ist voll kompatibel mit allen Komponenten des TECEdrainline Baukastens wie Designabdeckungen, Abläufen und Zubehörteilen (Montagefüße, Geruchsverschlüsse etc.).

1

## Designabdeckungen

sind in Längen von 700 bis 1500 mm in verschiedenen Ausführungen in Edelstahl oder Glas sowie für Naturstein- oder Fliesenböden erhältlich. Die Edelstahlroste gibt es in unterschiedlichen Designs, glänzend poliert oder matt gebürstet. Wer auf Glas setzt, hat die Wahl zwischen den Standardfarben Grün, Schwarz und Weiß.



Abdeckung für  
Natursteinböden ...



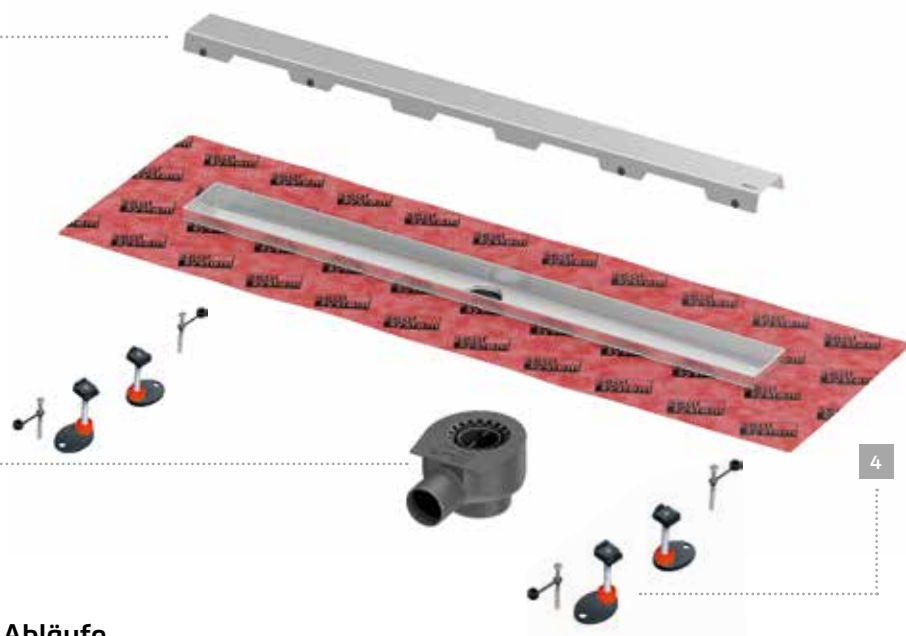
für Fliesenböden ...



aus Edelstahl ...



oder Glas.



2

## Abläufe

Zum TECEdrainline Baukasten gehören fünf Abläufe für unterschiedliche Anforderungen und bauliche Gegebenheiten – von „flach“ über den Ablauf „Max“ mit besonders hoher Ablaufleistung bis hin zu einer senkrechten Variante für Deckendurchführungen.

4

## Zubehör

Montagefüße und anderes Zubehör wie Haarsieb und Geruchsverschlüsse gehören ebenfalls zum Sortiment.



3

### Rinnen

Hygienisch rein: Der pflegeleichte Edelstahlkörper ist verschlossen und verfügt weder über Schrauben noch Gewindeteile. So können sich weder Haare noch Schmutz verfangen. Das innere Gefälle verhindert das Entstehen von Ablagerungen durch stehendes Wasser.

Die Kapillarschutzkante verhindert das Eindringen von Schmutz und Seifenresten unter den Fliesenbelag.



### Seal System – geprüfte Dichtigkeit im Verbund

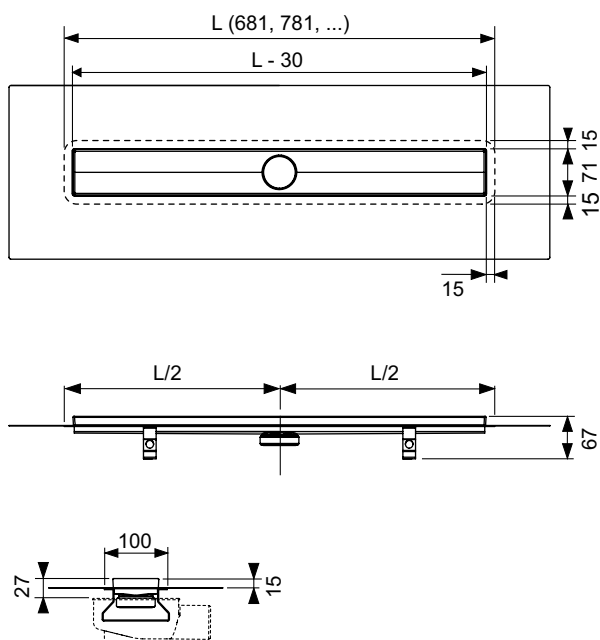
TECEdrainline Rinne, Seal System Dichtband und zahlreiche geprüfte Abdichtungsprodukte wurden zusammen getestet und zertifiziert. Die Prüfungen erfolgten durch das unabhängige Prüfinstitut Kiwa TBU.



Informationen zum Seal System finden Sie auch im Internet unter [www.sealsystem.net](http://www.sealsystem.net).

## TECEdrainline Duschrinne, gerade, mit werkseitig angebrachter Seal System Dichtmanschette

Gerader Rinnenkörper zum Einbau im Estrich, mit Flansch und werkseitig angebrachter Seal System Dichtmanschette, zur Ausführung eines geprüften und zertifizierten Anschlusses der TECEdrainline Duschrinne an die Verbundabdichtung.



### Bestehend aus:

- Rinnenkörper mit Flansch aus poliertem Edelstahl, Werkstoff 1.4301 (304)
- werkseitig angebrachter Seal System Dichtmanschette zur bauseitigen Einarbeitung in die flüssige oder bahnenförmige Verbundabdichtung
- Anschlussbügel zur Verankerung im Estrich und zur Montage von optionalen Montagefüßen
- mittigem Anschlussstutzen für den Ablauf
- innerem Gefälle zur Verbesserung des Wasserabflusses und des Selbstreinigungseffekts
- Dichtung

### Bitte separat bestellen:

- Designrost oder Fliesenmulde
- Ablauf
- Montagefüße (optional)
- Schallschutzmatte Drainbase (optional), zur Einhaltung des Installationsschallpegels gemäß DIN 4109 und der VDI 4100 Schallschutzstufe (SSt) I bis III

Nennlänge	Gesamtlänge L	Sichtmaß nach Einbau	Best.-Nr.
700 mm	681 mm	651 mm	600704
800 mm	781 mm	751 mm	600804
900 mm	881 mm	851 mm	600904
1000 mm	981 mm	951 mm	601004
1200 mm	1181 mm	1151 mm	601204
1500 mm	1481 mm	1451 mm	601504

Weitere Informationen unter  
[www.tece.com](http://www.tece.com)

TECE GmbH  
T +49 25 72/9 28-0  
info@tece.de  
www.tece.de

TECE Österreich GmbH  
T +43 22 54/2 07 02  
info@tece.at  
www.tece.at

TECE Schweiz AG  
T +41 52/6 72 62-20  
info@tece.ch  
www.tece.ch