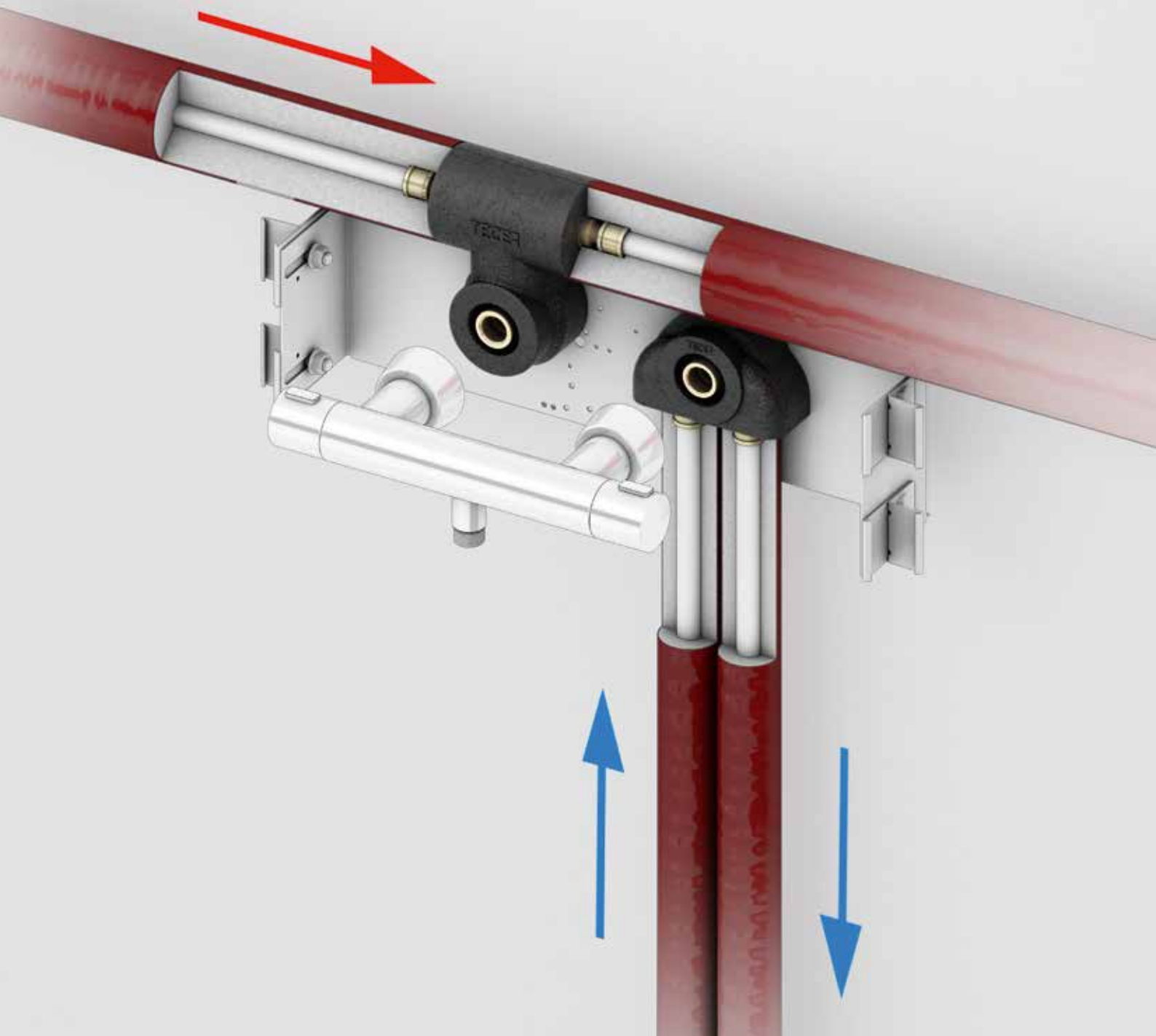


DAMIT KALTES WASSER KALT BLEIBT!

Bei der Installation von Badarmaturen erfüllt die TECEflex Hygienebox die Anforderungen der Trinkwasser-verordnung automatisch.

NEU



OPTIMALE TRINKWASSERHYGIENE

Die TECEflex Hygienebox entkoppelt thermisch die Warmwasserzirkulation vom Armaturenanschluss und verhindert so zuverlässig den Wärmetransport über den Armaturenkörper zur Kaltwasserseite. Als industriell vorgefertigte Komponente schützt sie das Kaltwasser vor unzulässiger Erwärmung über 25 °C.

Das Prinzip der TECEflex Hygienebox

Bei der TECEflex Hygienebox verläuft die Zirkulation in einem fest definierten Abstand oberhalb der Armatur. Die Versorgung mit Warmwasser erfolgt über eine kurze, senkrechte Stichleitung. Diese ist so dimensioniert, dass sich nach der Wasserentnahme eine stabile Schichtung einstellt. Eine Wärmeübertragung an die Armatur findet so nicht mehr statt. In der Vergangenheit wurden Zirkulationsleitungen oft bis ganz an die Armatur herangeführt, um Stagnationen in Stichleitungen zu vermeiden. Dies führte jedoch zu einer unzulässigen Erwärmung der Armatur und der Kaltwasserseite (Bild 2). Die TECEflex Hygienebox bietet hier eine einfache und effektive Lösung (Bild 3).

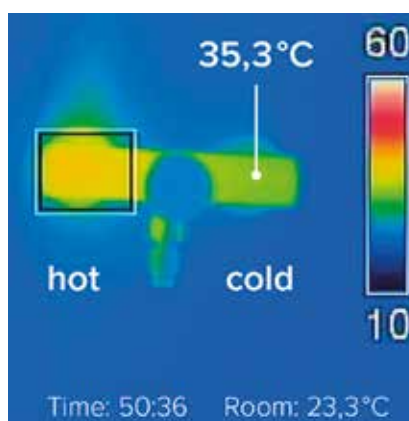


Vorteile für Planer und Verarbeiter

- Anforderungen der Trinkwasserverordnung werden automatisch erfüllt – kaltes Wasser bleibt kalt.
- Industriell vorgefertigte Komponenten sorgen für eine rationelle Montage und eine sichere Funktion.
- Dämmschalen erleichtern den Anschluss an die Rohrleitungs-dämmung.
- Hohe Kompatibilität durch verschiedene Rohradapter.
- Bietet Planern und Verarbeitern Sicherheit gegen kostenintensive Reklamationen.

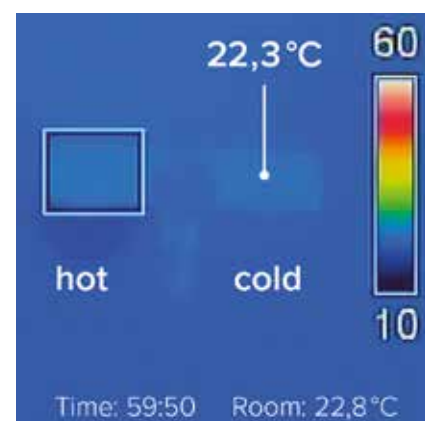
»Die thermische Entkopplung von Armaturen und Zirkulationsleitungen ist eine wichtige Bedingung für eine optimale Trinkwasserhygiene. Für mich bedeutet sie eine Sorge weniger auf dem Bau.«

2



- 1 Die Hygienebox erlaubt eine einfache und schnelle thermische Entkopplung der Kalt- und Warmwasserseite.
- 2 Installation der Zirkulationsleitung mit Doppelwandscheibe eine knappe Stunde nach Ende des Zapfvorgangs als Thermographie.
- 3 Installation mit Hygienebox: Hier kühlt die Armatur innerhalb einer Stunde vollständig aus.

3



	System	Ausführung	Bestellnummer
	TECE-Hygienebox für Warmwasseranschluss	Schall- und Wärmedämmung	720575
	TECEflex Montageeinheit mit Hygienebox	U-Doppel-Wandscheibe	720572
	TECEprofil Arm.-Trav. für AP-Armaturen	Kombination mit der Hygienebox	9020056
	TECEflex Anschlussadapter aus Rotguss	Dim. 16 mm	716340
		Dim. 20 mm	716341
	TECE Presslötadapter für Kupfer- und Edelstahlrohr aus Rotguss	Dim. 15 mm	716342
		Dim. 18 mm	716343
	TECE-Adapter mit Innengewinde aus Rotguss	Anschluss von 1/2" Gewindeübergängen	716344

Weitere Informationen unter
www.tece.de

TECE GmbH
T +49 25 72/9 28-0
info@tece.de
www.tece.de

TECE Österreich GmbH
T +43 22 54/2 07 02
info@tece.at
www.tece.at

TECE Schweiz AG
T +41 52/6 72 62-20
info@tece.ch
www.tece.ch